

# CDR 353

## ALKATRÉSZLISTA



Garanciát igényelhet és technikai támogatást kaphat a helyi forgalmazótól, ahol gépek, pótalkatrészek és fogyóeszközök is rendelhetők:

**Corvinus Tools Kft.**

2086 Tinnye, Bajcsy-Zsilinszky u.1.

Tel: +36 26 335 184

Mobil: +36 70 945 7806

+36 70 601 2418

+36 70 601 2142

E-mail: [corvinustools@gmail.com](mailto:corvinustools@gmail.com)

Web : <https://corvinustoolskft.hu/>



**NORTON**  
SAINT-GOBAIN®

**clipper**®

**TÍPUS:**

S = Alkatrész

W = Kopó alkatrész

NA = Nem elérhető

Az alkatrészekészletek tartalmazzák az összes csavart és csavart, valamint a rájuk vonatkozó alkatrészeket.

A csavarok és csavarok a szabványos összeszerelés részei, amelyeket könnyen megtalálhat a szabványos összeszerelési alkatrészeket forgalmazó összes forgalmazónál.

A szabványos összeszerelés minden alkatrésze 8.8-as minőségi osztályú.

Javasoljuk, hogy ne használjon 8,8-nál alacsonyabb minőségi osztályt az összeszerelés összes standard alkatrészéhez.

A CLIPPER cserealkatrészeit mindig használni kell.

A kopó alkatrészek élettartama egy ideig korlátozott, a gép normál használata miatt. Ez az élettartam erősen függ a gép használatának intenzitásától. A kopó alkatrészeket a gyártási előírásoknak megfelelően karbantartani, használni és szükség esetén cserélni kell.

A gép normál használatából eredő kopás nem jogosít fel garanciára. Az NA (Not Available) alkatrészek nem állnak rendelkezésre alkatrészként.

**TÍPUS:**

S = Pièce de rechange

W = Pièce d'usure NA

= Nem elérhető

Les kits de pièces détachées contiennent toute la visserie et les composants s'y rapportant.

La visserie est un composant d'assemblage standards, que vous pouvez facilement trouver chez tous les détaillants de composants d'assemblage standards.

Tous les composants d'assemblage standard sont d'une classe de qualité 8.8.

Nous recommandons de ne pas utiliser une class de qualité inférieure à 8.8 pour tous les composants d'assemblage standards.

Les pièces de remplacements CLIPPER doivent toujours être utilisées.

Les pièces d'usure ont une durée de vie limitée dans le temps du fait d'une utilisation normale de la machine. Cette durée de vie dépend fortement de l'intensité d'utilisation de la machine. Les pièces d'usure sont à entretenir, à utiliser et le cas échéant à changer selon les indicateurs du fabriquant.

Une usure du fait de l'utilisation normale de la machine ne donne pas droit à une garantie. Les composants NA (Not Available) ne sont pas disponibles en pièce de rechange.

**TÍPUS:**

S = Ersatzteile

W = Verschleißteile

NA = Nicht verfügbar

Die Sätze von Ersatzteilen sich enthalten die ganze Schraubenfabrik und die darauf beziehenden Bestandteile.

Die Schraubenfabrik ist ein Standardzusammensetzungsbestandteil, den Sie leicht bei allen Standardeinzelhändler von Zusammensetzungsbestandteilen finden können.

Alle Standardzusammensetzungsbestandteile sind von einer Qualitätsklasse 8.8.

Wir empfehlen, keine Qualitätsklasse unter 8.8 für alle Standardzusammensetzungsbestandteile zu benutzen.

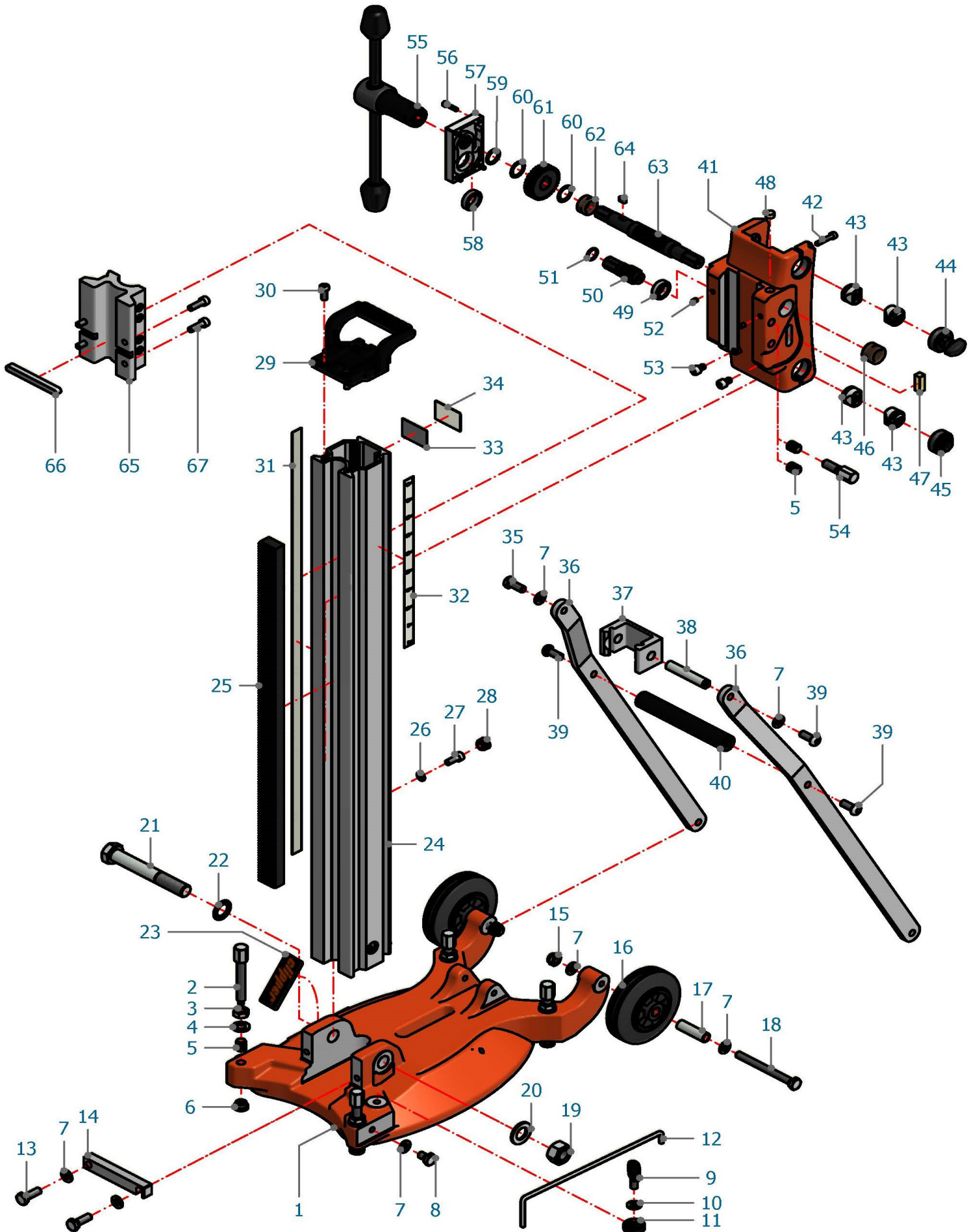
Die CLIPPER-Austauschstücke müssen immer benutzt werden.

Die Abnutzungsstücke haben eine Lebensdauer, die in der Zeit wegen einer normalen Benutzung der Maschine begrenzt ist. Diese Lebensdauer hängt stark von der Intensität der Benutzung der Maschine ab.

Die Abnutzungsstücke sind zu unterhalten, und gegebenenfalls zu benutzen nach herstellenden Hinweisen zu wechseln. Eine Abnutzung wegen der normalen Benutzung der Maschine gibt einer Garantie kein Recht.

Die Bestandteile NA (Not Available), sind in Ersatzteil nicht verfügbar.





pozíció.	LEÍRÁS	MEGNEVEZÉS	BEZEICHNUNG	MENNY	REF	TYP
1	Alaplap	Plaque de base	Basis Platte	1	510123113	S
2	M12x85 beállító csavar	Vis de réglage M12x85	Feststellschraube M12x85	4	510123105	S
3	Anyá M12	Ecrou M12	Mutter M12	4	NA	S
4	alátét Ø12	Rondelle Ø12	Scheibe Ø12	4	NA	S
5	Helicoil	Beszűrás	Beszűrás	6	510123123	S
6	Nyomóggyűrű	Rondelle d'appui	Druckstück	4	510123121	S
7	Alátét Ø10	Rondelle Ø10	Scheibe Ø10	10	NA	S
8	M10X15 DIN933 csavar	Vis M10X15 DIN933	Schraube M10X15 DIN933	2	NA	S
9	Szárnygomb M10x26	Vis papillon M10x26	Flügelgriffschraube M10x26	1	510123120	S
10	Alátét 10,5 POLIAMID	Rondelle 10,5 POLIAMID	Scheibe 10,5 POLIAMID	1	NA	S
11	Szorító	Pièce de blocage	Klemmstück	1	510123103	S
12	Középpont	Centreur	Anzeiger központja	1	510123112	S
13	M10X30 DIN933 csavar	Vis M10X30 DIN933	Schraube M10X30 DIN933	2	NA	S
14	Oszlopblokk	Blocage colonne	Holm Halter	1	510123098	S
15	Anyá M10 DIN985	Ecrou M10 DIN985	Mutter M10 DIN985	2	NA	S
16	Kerék	Kicsapongó	Rad	2	510123119	S
17	Keréktengely	Axe de roue	Rad Buchse	2	510123106	S
18	M10X110 DIN933 csavar	Vis M10X110 DIN933	Schraube M10X110 DIN933	2	NA	S
19	M20 anyá	Ecrou M20	Mutter M20	1	NA	S
20	Alátét Ø20	Rondelle Ø20	Scheibe Ø20	1	NA	S
21	M20X140 DIN933 csavar	Vis M20X140 DIN933	Schraube M20X140 DIN933	1	NA	S
22	Záró alátét 20 DIN6798A	Rondelle frein 20 DIN6798A	Bremsscheibe 20 DIN6798A	1	NA	S
23	Matricavágó	Autocollant Clipper	Clipper Aufkleber	1	510136592	S
24	Oszlop	Colonne	Ártér	1	510123095	S
25	Fogfájás	Crémaillère	Zahnstange	1	510123096	S
26	Rugós alátét Ø8	Rondelle frein Ø8	Bremsscheibe Ø8	3	NA	S
27	Csavar M8x20	Vis M8x20	Schraube M8x20	3	NA	S
28	Sapka	Bouchon	Anschluß	3	510137450	S
29	Fedőmarkolat	Poignée	Handgriff	1	510123094	S
30	M8X20 DIN6912 csavar	Vis M8X20 DIN6912	Schraube M8X20 DIN6912	4	NA	S
31	Mélységjelző	Echelle de profondeur	Tiefenskala	1	510137449	S
32	Szögjelző	Echelle d'inclinaison	Winckelskala	1	510137451	S
33	Sorozattábla	Plaque signalétique	Seriennummer Platte	1	NA	S
34	Védelem	Védelem	Schutzschirm	1	NA	S
35	M10X25 DIN933 csavar	Vis M10X25 DIN933	Schraube M10X25 DIN933	1	NA	S
36	Stabilizáló rúd	Raidisseur	Abstützstangen	2	510123059	S
37	Oszloptámasz	Támogatás ezredes	Abstützstangenhalter	1	510123061	S
38	Töltő bokor	Entretoise	Zwischenstück	1	510123062	S
39	M10X25 ISO7380 csavar	Vis M10X25 ISO7380	Schraube M10X25 ISO7380	3	NA	S
40	Fogantyú	Poignée	Handgriff	1	510123060	S
41	Csúszó ház	Coulisseau	Schieber	1	510123114	S
42	M6X30 DIN912 csavar	Vis M6X30 DIN912	Schraube M6X30 DIN912	2	NA	S
43	Csúszdablokk	Útmutató blokk	Stopfen	4	510123097	S
44	Fékanya M36	Ecrou frein M36	Bremsemutter M36	1	510123063	S
45	Sliderblock tartó	Támogatási útmutató	Stopfenhalter	1	510123102	S
46	Hordozó	Roulement	Világos	1	510123100	S
47	Buborék szint	Niveau à bulle	Wasserwaage	1	510137452	S
48	Buborék szint	Niveau à bulle	Wasserwaage	1	510137453	S
49	Hordozó	Roulement	Világos	1	510123117	S
50	Kis orsó	Axe réducteur	Kleine Spindel	1	510123107	S
51	O Gyűrű	Ízületi nyomaték	O Gyűrű	1	510123115	S
52	M6X8 DIN913 csavar	Vis M6X8 DIN913	Schraube M6X8 DIN913	2	NA	S
53	M8X10 DIN912 csavar	Vis M8X10 DIN912	Schraube M8X10 DIN912	2	NA	S
54	Szorítócsavar M12x37	Ecrou de blokad M12x37	Klemmmutter M12x37	1	510123104	S
55	Markolat	Poignée de manœuvre	Bedienungsgriff	1	510123110	S
56	M5X20 DIN912 csavar	Vis M5X20 DIN912	Schraube M5X20 DIN912	4	NA	S
57	Sebességváltó burkolat	Couvercle réducteur	Getriebedeckel	1	510123111	S
58	Hordozó	Roulement	Világos	1	510123118	S
59	O Gyűrű	Ízületi nyomaték	O Gyűrű	1	510123116	S
60	Shimring	Anneau	Gyűrű	2	510123124	S
61	Áttétel Z=35	Pignon Z=35	Ritzel Z=35	1	510123099	S
62	Hordozó	Roulement	Világos	1	510123101	S
63	Spindel	Axe de descente	Ritzel	1	510123108	S
64	Párhuzamos kulcs 6 L=12	Clavette 6 L=12	Paßfeder 6 L=12	1	510123122	S





SAINT-GOBAIN ABRASIVES NV/SA  
INDUSTRIELAAN 129  
1070 ANDERLECHT: BRUSSEL  
BELGIUM

TEL:+32 2 267 21 00  
FAX:+32 2 267 84 24

SAINT-GOBAIN ABRASIVES, SRO  
VINOHRADSKÁ 184

130 52 PRAHA 3  
CSEH KÖZTÁRSASÁG  
TEL:+420 267 132 026  
+ 420 267 132 029

FAX:+420 267 132 021-2

SAINT-GOBAIN ABRASIVES A/S  
ROBERT JACOBSENS VEJ 62A  
2300 KØBENHAVN S  
DÁNIA

TEL:+45 4675 5244

PO BOX 643706

FORTUNE TOWER OFFICE 2106  
JLT BLOCK C

(A METRO ÁLLOMÁS MELLETT)  
JUMEIRA LAKE TOWER, DUBAI  
EGYESÜLT ARAB EMIRÁTUSOK  
TEL:+971 4 431 5154

FAX:+971 4 431 5434

SAINT-GOBAIN CSISZOLÁSOK  
RUE DE L'AMBASSADEUR - BP8  
78 702 CONFLANS CEDEX  
FRANCE

TEL:+33 (0)1 34 90 40 00  
FAX:+33 (0)1 39 19 89 56

SAINT-GOBAIN ABRASIVES GMBH  
BIRKENSTRASSE 45-49  
D-50389 WESSELING

NÉMETORSZÁG

TEL:+49 (0) 2236 703-1  
+ 49 (0) 2236 8996-0  
+ 49 (0) 2236 8911-0

FAX:+49 (0) 2236 703-367  
+ 49 (0) 2236 8996-10  
+ 49 (0) 2236 8911-30

FÜR DEN FACHHANDEL ÖSTERREICH

TEL:+43 (00) 662 430 076

SAINT-GOBAIN ABRASIVES KFT.  
1225 BUDAPEST  
BÁNYALÉG U. 60/B.

MAGYARORSZÁG

TEL:+36 1 371 22 50  
FAX:+36 1 371 22 55

SAINT-GOBAIN ABRASIVI SPA  
VIA PER CESANO BOSCONI 4  
I-20094 CORSICO MILANO

OLASZORSZÁG

TEL:+39 02 44 851  
FAX:+39 02 44 78 266

SAINT-GOBAIN ABRASIVES SA  
190 RUE JF KENNEDY  
L-4930 BASCHARAGE

GRAND DUCHE DE LUXEMBOURG TEL:  
+352 50 401 1 FAX:+352 50 16 33

NEM. VERT (FRANCIAORSZÁG) 0800 906 903

SAINT-GOBAIN ABRASIFS, SA 2  
ALLÉE DES FIGUIERS  
AIN SEBAË – CASABLANCA  
MAROKKÓ

TEL:+212 5 22 66 57 31  
FAX:+212 5 22 35 09 65

SAINT-GOBAIN ABRASIVES BV  
GROENLOSEWEG 28  
7151 HW EIBERGEN  
POBOX 10  
7150 AA EIBERGEN  
HOLLANDIA

TEL:+31 545 466466  
FAX:+31 545 474605

SAINT-GOBAIN ABRASIVES AS  
POSTBOKS 11, ALNABRU,  
0614 OSLO  
BROBEKKVEIEN 84,  
0582 OSLO  
NORVÉGIA

TEL:+47 63 87 06 00  
FAX:+47 63 87 06 01

SAINT-GOBAIN HPM POLSKA SP. Z OO  
UL. TORUŃSKA 239/241  
62-600 KOŁO

LENGYELORSZÁG

TEL:+48 63 26 17 100  
FAX:+48 63 27 20 401

SAINT-GOBAIN ABRASIVOS, L. DA  
ZONA IPARI DA MAIA I-SZEKTOR  
VIII, SZ. 122

APARTADO 6050  
4476 - 908 MAIA  
PORTUGÁLIA  
TEL:+351 229 437 940  
FAX:+351 229 437 949

SZENT-GOBAIN ÜVEG  
ABRASIVI ÜZLETI EGYSÉG  
PUNCT DE LUCRU: LOC.VETISJUD.  
SZATMÁRI 447355  
STR. CAREIULUI 11  
PARC INDUSTRIAL RENOVATIO  
ROMANIA

TEL:+40 261 839 709  
FAX:+40 261 839 710

SG HPM RUS  
58, F. ENGELS STR.  
STROENIE 2  
105082 MOSZKVA

OROSZORSZÁG

TEL:+74 955 408 355  
FAX:+74 959 373 224

SAINT-GOBAIN  
ABRASIVES (PTY) LTD  
2 MONTEER ÚT  
ISANDO 1600

PO BOX 67  
DÉL-AFRIKA  
TEL:+27 11 961 2000  
FAX:+27 11 961 2184/5

SAINT-GOBAIN ABRASIVOS, SA CTRA. DE  
GUIPÚZCOA, KM. 7.5 E-31195  
BERRIOPLANO (NAVARRA)  
SPANYOLORSZÁG

TEL:+34 948 306 000  
FAX:+34 948 306 042

SAINT GOBAIN ABRASIVES AB  
GÅRDSFOGDEVÄGEN 18A  
168 66 BROMMA • SVERIGE  
SVÉDORSZÁG

TEL:+46 8 580 881 00  
FAX:+46 8 580 881 01

SAINT-GOBAIN CSISZOLÓANYAGOK  
MUEYYETZADE MAH.

GALIPDEDE CAD. NO:99, KAT:3 34425  
BEYOGLU-ISTANBUL-TURKEY TEL:  
0090-212-245 85 21 FAX:0090-212-245  
85 27

SAINT-GOBAIN ABRASIVES LTD.

DOXEY RD  
STAFFORD  
ST16 1EA  
EGYESÜLT KIRÁLYSÁG  
TEL:+44 1785 222 000  
FAX:+44 1785 213 487